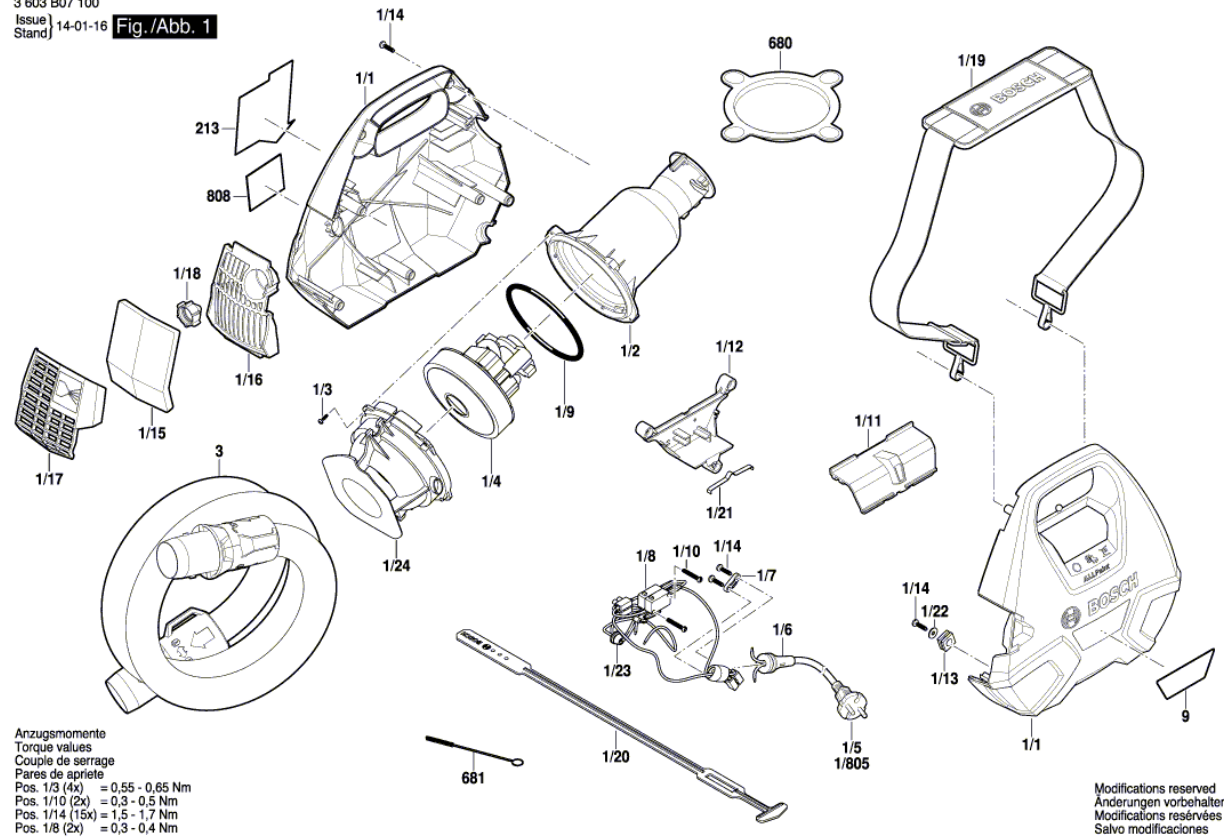


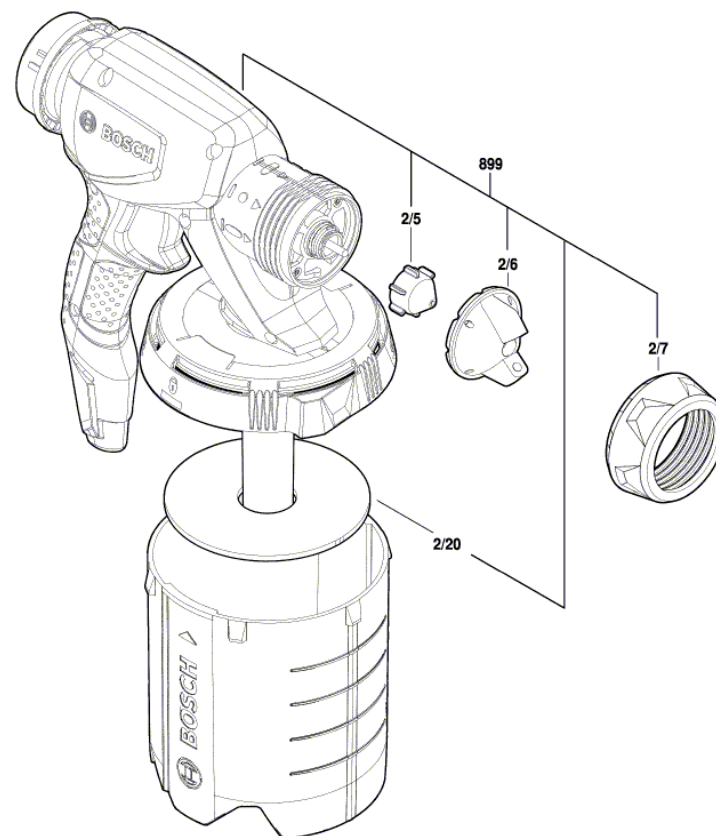
Изображение - модел - E

3 603 B07 100
 Issue | 14-01-16
 Stand | Fig./Abb. 1



Изображение - модел - E

3 603 B07 100
Issue | 20-07-01 | Fig./Abb. 2
Stand



Modifications reserved
Änderungen vorbehalten
Modifications réservées
Salvo modificaciones

Списък на резервните части

Артикул	Каталожен номер	Описание	Изображение
1/10	1 609 280 149	ВИНТ	1
1/1	2 609 006 541	КОРПУС	1
1/11	2 609 006 542	КОПЧЕ-ПЛЪЗГАЧ	1
1/12	2 609 006 546	ПАНЕЛ ПРЕВКЛЮЧВ.	1
1/13	2 609 006 797	ДЕМПФЕР НА ВИБРАЦИИ	1
1/14	2 603 490 022	ВИНТ 4x16	1
1/15	2 609 006 555	ВЪЗДУШЕН ФИЛТЪР	1
1/16	2 609 006 556	ДЪРЖАЧ	1
1/17	2 609 006 547	КАПАК НА ФИЛТЪР	1
1/18	2 609 006 620	ДЮЗА СИВО	1
1/19	2 609 006 815	КОРПУС	1
1/2	2 609 006 543	КОРПУС НА МОТОР	1
1/20	2 609 006 816	КАБЕЛЕН БАНДАЖ	1
1/21	2 609 006 817	ПРУЖИНА	1
1/22	2 916 011 892	ПОДЛОЖНА ШАЙБА DIN 9021-B 4,3-ST	1
1/23	2 609 006 881	НАКРАЙНИК КАБЕЛ	1
1/24	1 605 108 2A8	КОРПУС НА МОТОР	1
1/3	2 603 490 017	TORX-ВИНТ 3x10	1
1/4	2 609 006 540	ДВИГАТЕЛ	1
1/6	2 609 002 019	НАКРАЙНИК ЗА КАБЕЛ	1
1/7	2 601 035 001	ДЪРЖАЧ НА КАБЕЛ	1
1/8	2 609 006 802	КАБЕЛ-КУПЛУНГ	1
1/805	1 607 000 387	ЗАХРАНВАЩ КАБЕЛ CN 2,65m 2 x 0,75mm H05 W-F	1
1/9	2 609 006 882	УПЛЪТНЕНИЕ	1
3	2 609 007 100	МАРКУЧ	1
9	2 609 007 306	ТАБЕЛКА PFS 3000-2	1
213	2 609 007 310	СТИКЕР	1
680	2 609 007 097	ФИЛТЪР	1
681	2 609 007 096	ЧЕТКА	1
808	1 601 11A 2LZ	ТАБЕЛКА	1
2/20	2 609 006 628	УПЛЪТНИТЕЛНА ПЛАТКА	2
2/5	2 609 006 614	ДЮЗА БЯЛО	2
2/6	2 609 006 615	ДЮЗА	2
2/7	2 609 006 616	ГАЙКА+ЦАНГА	2

Списък на резервните части

Артикул	Каталожен номер	Описание	Изображение
899	2 609 006 609	ПИСТОЛЕТ	2